



Wir geben Halt.



Türbänder.
Invisacta Taschenband.

Preiskatalog 2020-03-01

Vertrauen.



Herausforderungen annehmen. Belastungen standhalten. Im Team Stärke zeigen, schnell reagieren und gemeinsam weiter gehen als andere. Eigenschaften, die nicht nur bei jedem Schritt am Berg gefragt sind, sondern auch bei dem, was wir bei Goll täglich tun. Seit Jahrzehnten übrigens schon – und von Beginn des Weges an, mit dem Blick nach vorn.

Wir sorgen in vielerlei Hinsicht für Halt und Beständigkeit. Durch Produkt-Know-how prägen wir den Markt. Vor allem jedoch schaffen wir das gute Gefühl von Sicherheit durch absolute Verlässlichkeit. Das ist, was zählt. In der Höhe oder fest auf dem Boden. Willkommen bei Goll.

Invisacta Taschenband



IN311

- Taschenband für verdeckt liegende Montage
- optimale Laufeigenschaften
- maximaler Halt
- höchste Stabilität
- T90 zertifiziert

Invisacta 311-3D

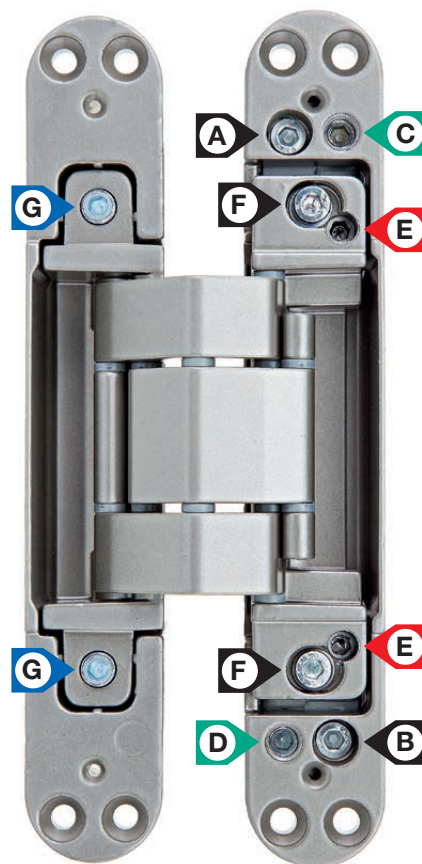
3D-Haustür-Taschenband - verdeckt liegend



Produktfamilie:



Invisacta 311-3D



- A, B Höhen-Fixierschrauben
- C, D Höhen-Einstellschrauben
- E Andruck-Einstell-Exzenter
- F Andruck-Fixierschrauben
- G Seiten-Einstellschrauben

- Andruckeinstellung:** von -1 mm bis +1 mm. Stufenlos mit Exzenter E
- Höheneinstellung:** von -3 mm bis +3 mm. Stufenlos mit Gewindeschrauben C,D
- Seiteneinstellung:** von -2 mm bis +2 mm. Stufenlos mit Gewindeschrauben G

Einsatzbereich: 3-dimensional einstellbares, verdeckt liegendes Taschenband für Haustüren und Objektüren.

Tragkraft: 120 kg bei 2 Bändern.

Öffnungswinkel: 180°.

Überzeugende Optik: Das geschlossene Gehäuse und die passgenauen Abdeckkappen verleihen dem Invisacta 311-3D-Haustürband eine überzeugende Optik.

Stufenlose, unabhängige Einstellungen: Das Invisacta 311-3D Haustürband lässt sich in allen 3 Dimensionen stufenlos und ohne Aushängen des Türblatts einstellen. Sämtliche Einstellungen können voneinander unabhängig durchgeführt werden.

HighTech-Kunststofflager: beim Invisacta 311-3D-Haustürband kommen hochwertige und langlebige HighTech-Kunststofflager zum Einsatz.

Brandschutz: Das Invisacta 311-3D-Haustürband ist für Brandschutzklasse T90 nach UNI-EN-1634-1 zertifiziert.

Invisacta 311-3D - Haustürband verdeckt liegend

Bestell-Nr.	Ausführung	NEU	Stück/		Bruttopreis/Stück	
			Krt.	Ü-Krt.	o.Mwst.	m.Mwst.
IN311NL-3D-TT-NI	vernickelt matt	•	2	6	95,35	113,47
IN311NL-3D-TT-SM	schwarz matt	•	2	6	109,65	130,48

Produkt Klassifizierungsschlüssel							
4	7	6	1	1	-	1	13
Eignung für die Verwendung an Türen in Rettungswegen.							

Einsatzbereich: 3-dimensional einstellbares, verdeckt liegendes Taschenband für Haustüren und Objektüren.

Ausführung: Das Gehäuse ist aus Zinkdruckguss gefertigt. Die Gelenkarme sind aus Aluminium gefertigt.

Überzeugende Optik: Das geschlossene Gehäuse und die passgenauen Abdeckkappen verleihen dem Invisacta 311-3D-Haustürband eine überzeugende Optik.

HighTech-Kunststofflager: beim Invisacta 311-3D-Haustürband kommen hochwertige und langlebige HighTech-Kunststofflager zum Einsatz.

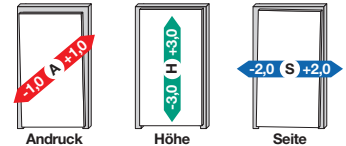
Stufenlose, unabhängige Einstellungen: Das Invisacta 311-3D Haustürband lässt sich in allen 3 Dimensionen stufenlos und ohne Aushängen des Türblatts einstellen. Sämtliche Einstellungen können voneinander unabhängig durchgeführt werden.

Öffnungswinkel: 180°.

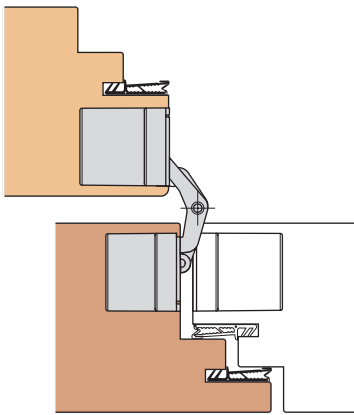
Brandschutz: Das Invisacta 311-3D-Haustürband ist für Brandschutzklasse T90 nach UNI-EN-1634-1 zertifiziert.



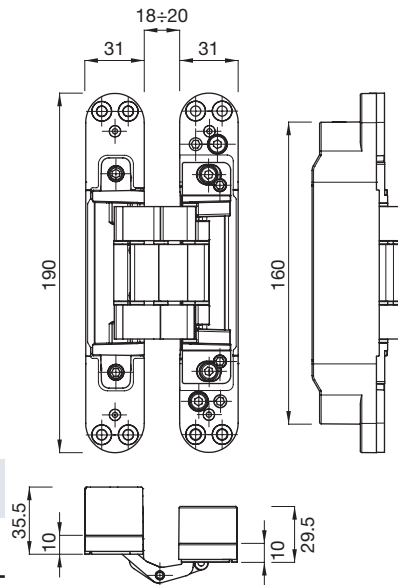
Andruck, Höhe und Seite
ohne Aushängen des Türflügels einstellbar!



Einbauskizze



Skizze



Abmessungen, Tragkraft unter Prüfbedingungen

Band- type	Bandhöhe mm	Tragkraft 2 Bd. kg
TT	190	120

Zubehör / Technische Informationen

Siehe	ab Seite
Montageanleitung für Invisacta 311-3D	8
Einbauanleitung für Invisacta 311-3D	9

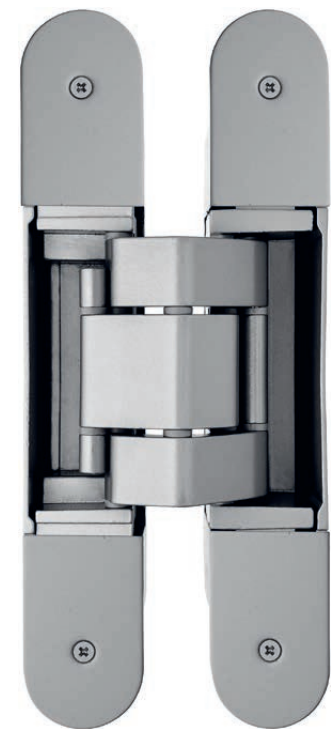


Abb.:
IN311NL-3D-TT-NI

Ausführungen:

vernickelt matt



schwarz matt
RAL9005



Invisacta 303-3D

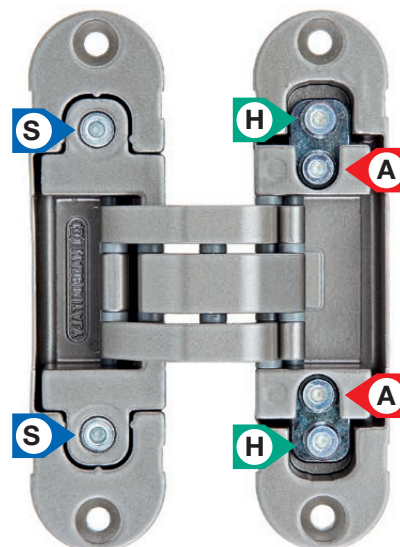
3D-Taschenband - verdeckt liegend



Produktfamilie:



Invisacta 303-3D



- A Andruckeinstellung
- H Höheneinstellung
- S Seiteneinstellung

- Andruckeinstellung:** von -1 mm bis +1 mm. Stufenlos mit Exzenter **A**
- Höheneinstellung:** von -2 mm bis +2 mm. Stufenlos mit Gewindeschrauben **H**
- Seiteneinstellung:** von -1 mm bis +1 mm. Stufenlos mit Gewindeschrauben **S**

Einsatzbereich: 3-dimensional einstellbares, verdeckt liegendes Taschenband für Objekt- und Zimmertüren.

Tragkraft: 80 kg bei 2 Bändern.

Öffnungswinkel: 180°.

Überzeugende Optik: Das geschlossene Gehäuse und die passgenauen Abdeckkappen verleihen dem Invisacta 303-3D-Türband eine überzeugende Optik.

Stufenlose, unabhängige Einstellungen: Das Invisacta 303-3D-Türband lässt sich in allen 3 Dimensionen stufenlos und ohne Aushängen des Türblatts einstellen. Sämtliche Einstellungen können voneinander unabhängig durchgeführt werden.

HighTech-Kunststofflager: beim Invisacta 303-3D-Türband kommen hochwertige und langlebige HighTech-Kunststofflager zum Einsatz.

Brandschutz: Das Invisacta 303-3D-Türband ist für Brandschutzklasse T45 nach UNI-EN-1634-1 zertifiziert.

Invisacta 303-3D - Türband verdeckt liegend

Bestell-Nr.	Ausführung	NEU	Stück/		Bruttopreis/Stück	
			Krt.	Ü-Krt.	o.Mwst.	m.Mwst.
IN303NL-3D-TT-NI	vernickelt matt	•	8	24	44,79	53,30
IN303NL-3D-TT-SM	schwarz matt	•	8	24	51,51	61,30

Produkt Klassifizierungsschlüssel							
3	7	4	1	1	-	1	11
Eignung für die Verwendung an Türen in Rettungswegen.							

Einsatzbereich: 3-dimensional einstellbares, verdeckt liegendes Taschenband für Objekt- und Zimmertüren.

Ausführung: Das Gehäuse ist aus Zinkdruckguss gefertigt. Die Gelenkarme sind aus Aluminium gefertigt.

Überzeugende Optik: Das geschlossene Gehäuse und die passgenauen Abdeckkappen verleihen dem Invisacta 303-3D-Türband eine überzeugende Optik.

HighTech-Kunststofflager: beim Invisacta 303-3D-Türband kommen hochwertige und langlebige HighTech-Kunststofflager zum Einsatz.

Stufenlose, unabhängige Einstellungen: Das Invisacta 303-3D-Türband lässt sich in allen 3 Dimensionen stufenlos und ohne Aushängen des Türblatts einstellen.

Sämtliche Einstellungen können voneinander unabhängig durchgeführt werden.

Öffnungswinkel: 180°.

Brandschutz: Das Invisacta 303-3D-Türband ist für Brandschutzklasse T45 nach UNI-EN-1634-1 zertifiziert.



Andruck, Höhe und Seite
ohne Aushängen des Türflügels einstellbar!

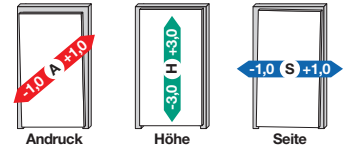
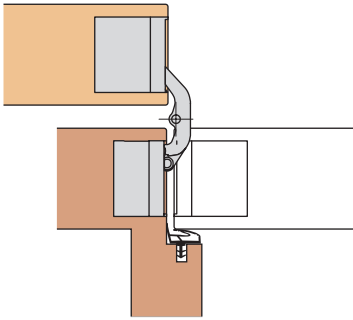
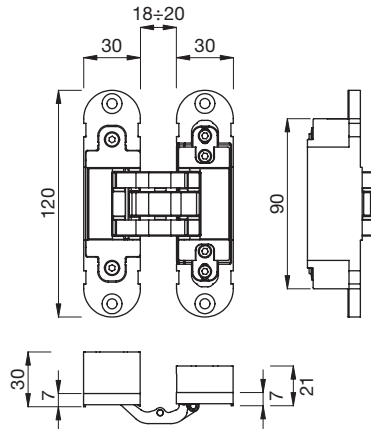


Abb.:
IN303NL-3D-TT-NI

Einbauskizze



Skizze



Abmessungen, Tragkraft unter Prüfbedingungen

Band- type	Bandhöhe mm	Tragkraft 2 Bd. kg
TT	120	80

Zubehör / Technische Informationen

Siehe	ab Seite
Montageanleitung für Invisacta 303-3D	10
Einbauanleitung für Invisacta 303-3D	11

Ausführungen:

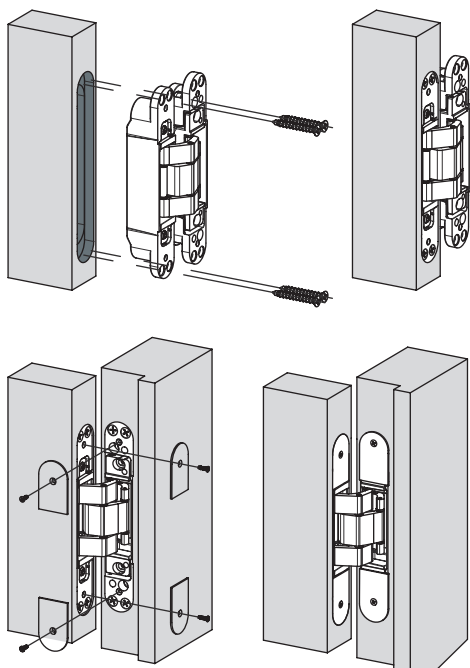
vernickelt matt



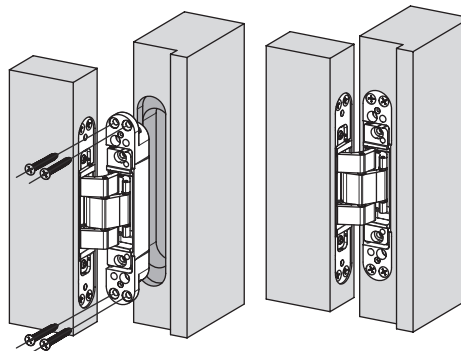
schwarz matt
RAL9005



Montage



Das Bandteil mit der Aufschrift "door" (Tiefe 35,5 mm) in das Türblatt einsetzen, wobei die korrekte Öffnungsrichtung beachtet werden muss. Es folgt die Befestigung der Bänder durch das Einschrauben von geeigneten Schrauben (mind. Ø5x20mm).



Das Türblatt in den Rahmen einsetzen, indem das Band-Rahmenteil (Tiefe 29,5 mm) in die Rahmenfräsung eingesetzt wird. Danach folgt die Befestigung der Bänder durch das Einschrauben von geeigneten Schrauben (mind. Ø5x20mm).

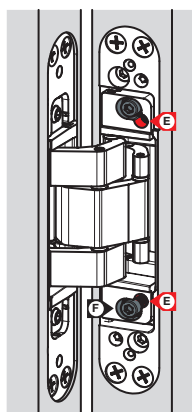
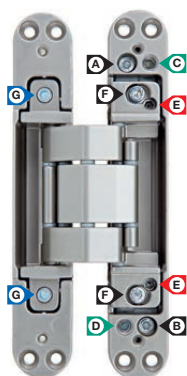
Die Abdeckkappen aufsetzen und mit den mitgelieferten Schrauben befestigen.

Einstellungen

Andruckeinstellung

(von -1 bis +1 mm)

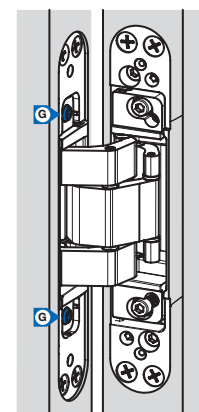
Die beiden Fixierschrauben [F], welche im Rahmen teil montiert sind, mit einem 4 mm Inbuschlüssel lockern. Durch Drehen der zwei Exzenter [E] den gewünschten Anpressdruck einstellen. Die Fixierschrauben [F] wieder mit einer Kraft von 7 Nm festziehen.



Seiteneinstellung

(von -2 bis +2 mm)

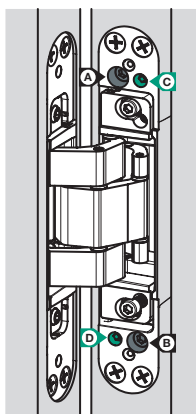
Die Seiteneinstellung erfolgt mit einem 4 mm Inbuschlüssel am montierten Band über die zwei Einstellschrauben [G].



Höheneinstellung nach oben

(von 0 bis +3 mm)

- Einen 4 mm-Inbuschlüssel verwenden:
- Vergewissern Sie sich, dass der Einstellmechanismus vorbereitet ist, indem die Einstellschrauben [C] und [D] aller Türbänder gelöst und wieder leicht angezogen werden, bis ein leichter Druck zu spüren ist.
- Die Fixierschrauben [A] und [B] aller Türbänder um eine Drehung lösen.
- Die Einstellschrauben [C] aller Türbänder um zwei Drehungen lösen.
- Die Einstellschrauben [D] schrittweise abwechselnd an den verschiedenen Türbändern anziehen, bis das Türblatt die gewünschte Position erreicht hat.
- Die Fixierschrauben [A] und [B] aller Türbänder mit einer Kraft von 7 Nm festziehen.
- Die Einstellschrauben [C] anziehen, bis ein leichter Widerstand zu spüren ist.
- Zum Schutz des Einstellmechanismus die Schrauben [D] aller Türbänder lösen und wieder anziehen, bis ein leichter Widerstand zu spüren ist.



Höheneinstellung nach unten

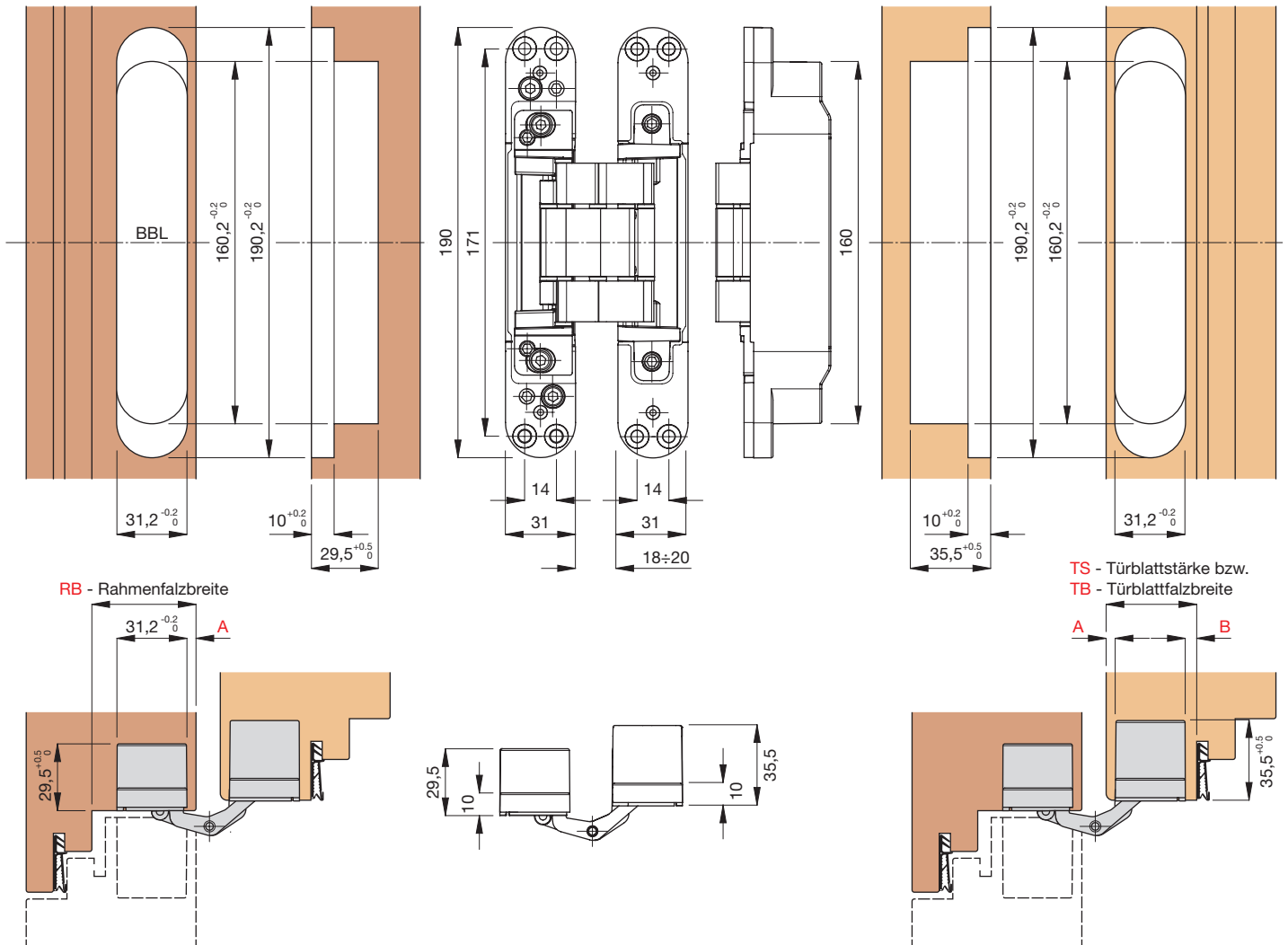
(von 0 bis -3 mm)

- Einen 4 mm-Inbuschlüssel verwenden:
- Vergewissern Sie sich, dass der Einstellmechanismus vorbereitet ist, indem die Einstellschrauben [C] und [D] aller Türbänder gelöst und wieder leicht angezogen werden, bis ein leichter Druck zu spüren ist.
- Die Fixierschrauben [A] und [B] aller Türbänder um eine Drehung lösen.
- Die Einstellschrauben [C] aller Türbänder um zwei Drehungen lösen.
- Die Einstellschraube [D] schrittweise abwechselnd an den verschiedenen Türbändern lösen, bis das Türblatt die gewünschte Position erreicht hat.
- Die Fixierschrauben [A] und [B] aller Türbänder mit einer Kraft von 7 Nm festziehen.
- Die Einstellschrauben [C] anziehen, bis ein leichter Widerstand zu spüren ist.
- Zum Schutz des Einstellmechanismus die Schrauben [D] aller Türbänder lösen und wieder anziehen, bis ein leichter Widerstand zu spüren ist.

Einbaumaße für den Türrahmen

Bandmaße

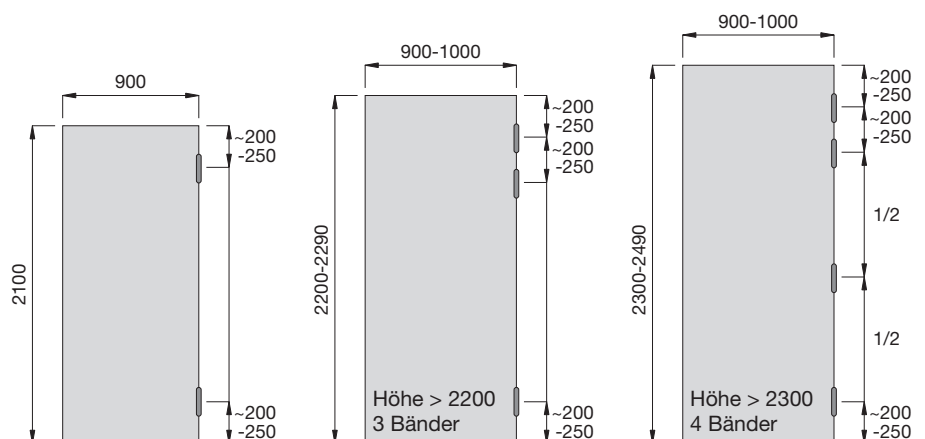
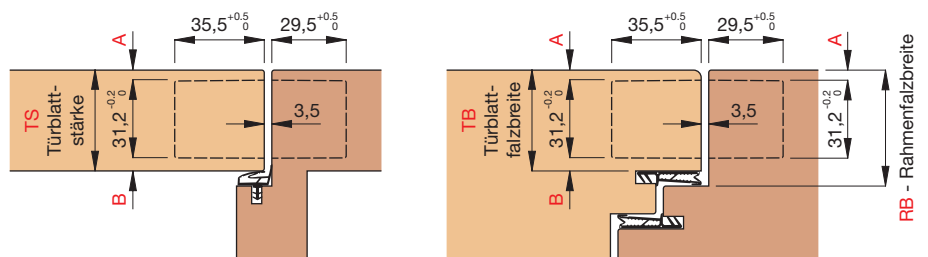
Einbaumaße für das Türblatt



Fugentabelle

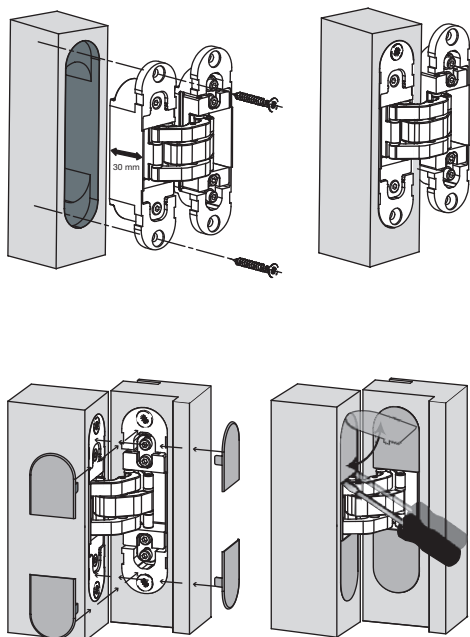
Schnitt, Bandaufteilung

TB/TS	A	B
40	4	5
40	5	4
41	4	6
41	5	5
42	4	7
42	5	6
43	4	8
43	5	7
44	4	9
44	5	8
45	4	10
45	5	9
50	5	14
55	5	19

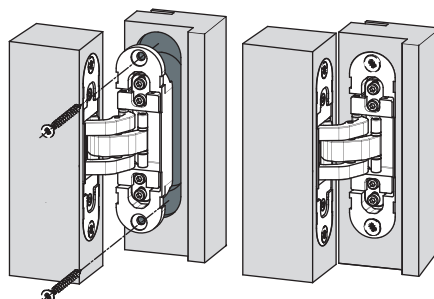


Für die Befestigung der Bandtaschen müssen Schrauben mit mind. Ø5x20mm verwendet werden.

Montage



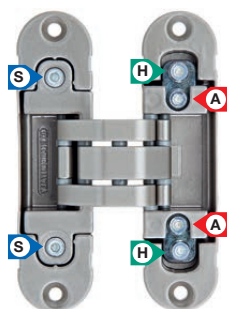
Das Bandteil mit der Aufschrift "door" (Tiefe 30 mm) in das Türblatt einsetzen, wobei die korrekte Öffnungsrichtung beachtet werden muss. Es folgt die Befestigung der Bänder durch das Einschrauben von geeigneten Schrauben (mind. Ø5x20mm).



Das Türblatt in den Rahmen einsetzen, indem das Band-Rahmenteil (Tiefe 21 mm) in die Rahmenfräsung eingesetzt wird. Danach folgt die Befestigung der Bänder durch das Einschrauben von geeigneten Schrauben (mind. Ø5x20mm).

Die Abdeckkappen aufsetzen und mit den mitgelieferten Schrauben befestigen.

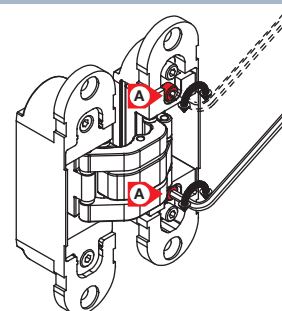
Einstellungen



Andruckeinstellung

(von -1 bis +1 mm)

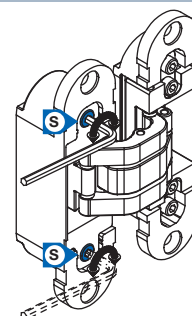
- Einen 3 mm Inbusschlüssel verwenden:
- Die Einstellschrauben [A] aller Türbänder lösen.
- Das Türblatt in die gewünschte Position bringen.
- Die Einstellschrauben [A] aller Türbänder mit einer Kraft von 5-6 Nm festziehen.



Seiteneinstellung

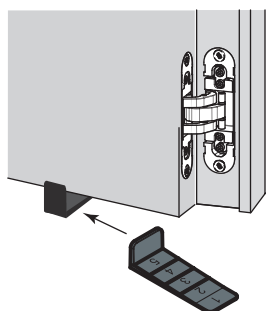
(von -1 bis +1 mm)

- Die Seiteneinstellung erfolgt mit einem 3 mm Inbusschlüssel am montierten Band über die zwei Einstellschrauben [S].



Montagekeil für die Höheneinstellung

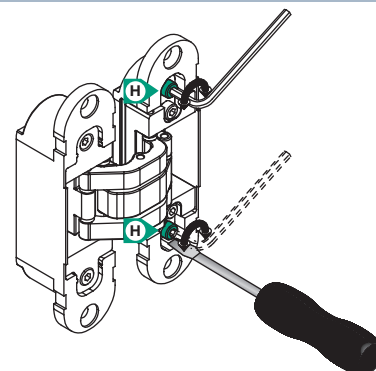
Verwendung eines Montagekeils für die Höheneinstellung



Höheneinstellung

(von -2 bis +2 mm)

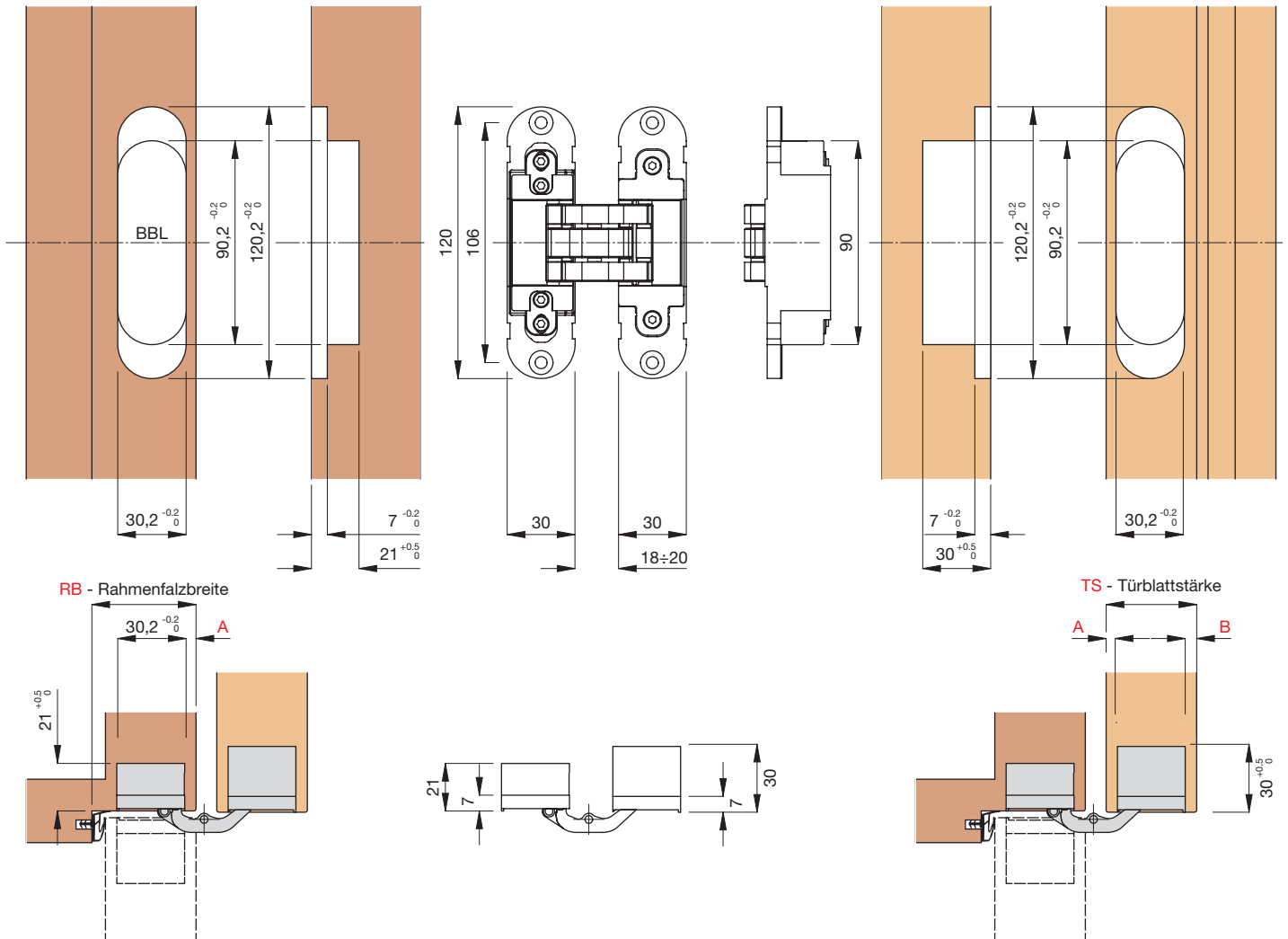
- Einen 3 mm-Inbusschlüssel verwenden:
- Die Einstellschrauben [H] aller Türbänder lösen.
- Das Türblatt in die gewünschte Position bringen. Dieser Vorgang kann durch das Verwenden eines flachen Schraubendrehers oder eines Montagekeils unterstützt werden.
- Die Einstellschrauben [H] aller Türbänder mit einer Kraft von 5-6 Nm festziehen, wobei man mit dem Band beginnt, bei welchem man den Schraubendreher eingesetzt hat.



Einbaumaße für den Türrahmen

Bandmaße

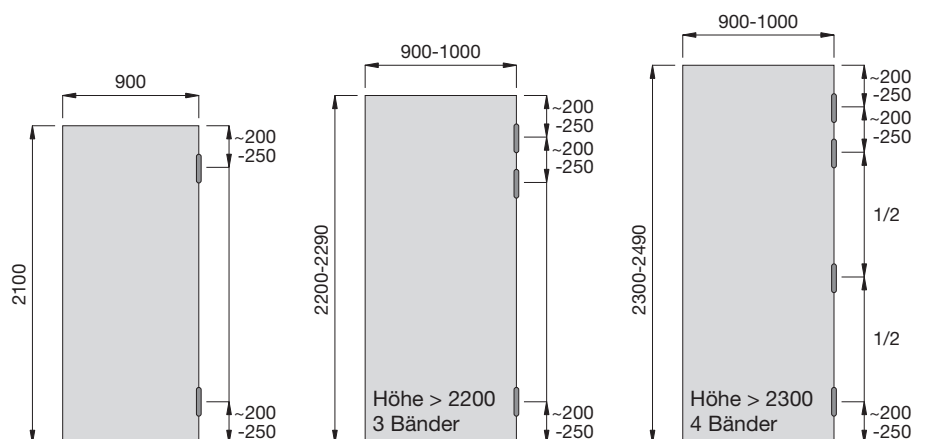
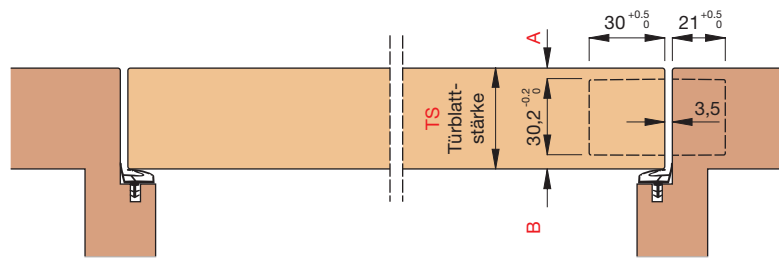
Einbaumaße für das Türblatt



Fugentabelle

Schnitt, Bandaufteilung

TS	A	B
36	3	3
37	3,5	3,5
38	4	4
39	4,5	4,5
40	5	5
41	5,5	5,5
42	6	6
43	6,5	6,5
44	7	7



Für die Befestigung der Bandtaschen müssen Schrauben mit mind. Ø5x20mm verwendet werden.

Wir geben Halt.



www.helmutgoll.com



Preiskatalog 2020-03-01



HELMUT GOLL GmbH & Co
Beschläge - Dichtungsprofile - Maschinen
D-88131 Lindau (B), Blaukreuzstraße 4
Telefon +49 / 83 82 / 96 09-0
Telefax +49 / 83 82 / 97 50 89
E-Mail vertrieb-de@helmutgoll.com
Internet www.helmutgoll.com

Weitere Niederlassungen:



HELMUT GOLL GmbH
Beschläge - Dichtungsprofile - Maschinen
A-6971 Hard, Mockenstraße 81
Telefon +43 / 55 74 / 74 1 77-0
Telefax +43 / 55 74 / 74 1 77-80
E-Mail vertrieb-at@helmutgoll.com
Internet www.helmutgoll.com



HELMUT GOLL AG
Beschläge - Dichtungsprofile - Maschinen
CH-9430 St. Margrethen, Industriestrasse 29
Telefon +41 / 71 744 66 30
Telefax +41 / 71 744 66 72
E-Mail vertrieb-ch@helmutgoll.com
Internet www.helmutgoll.com

Ihr Fachhändler:

Ausgabe 2020-03-01