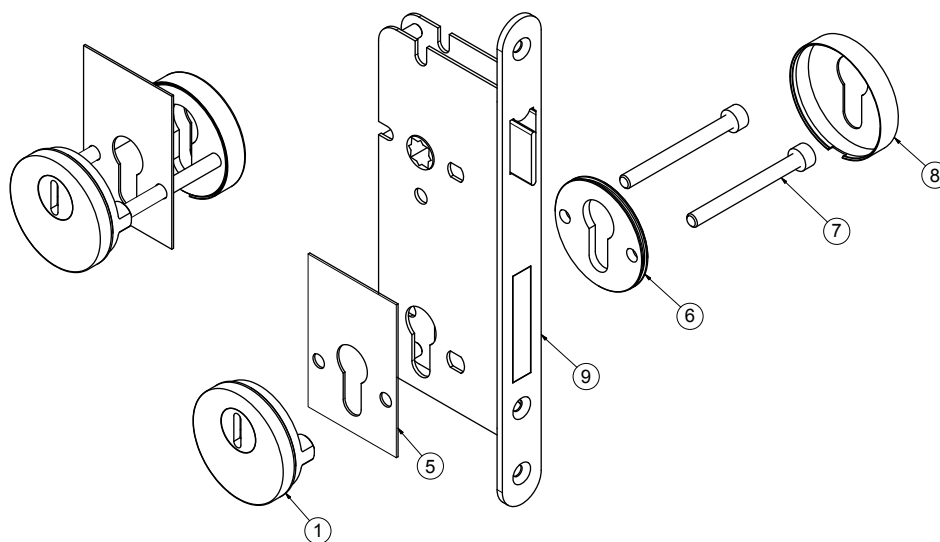


Montageanleitung für Schutzrosette 1295F(-E)-ES SK3

Systemskizze

MONT-1295F-ES-SK3 A4



Kartoninhalt/Legende

Nr.	Menge	Bezeichnung
1	1	Rosettenkörper
5	1	Bohrschutzplatte
6	1	Grundplatte innen
7	2	Verbindungsschrauben M6
8	1	Abdeckrosette innen (rund/eckig)
9	0	Türschloss (nicht im Lieferumfang enthalten)

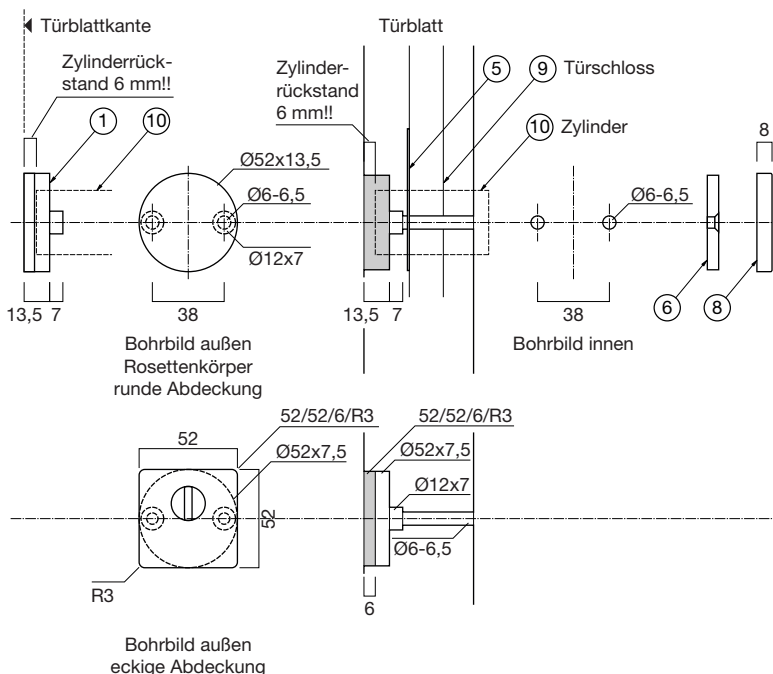
Montage

- Die Bohrungen ($\text{Ø}6\text{-}6,5$ mm) für die M6 Befestigungsschrauben (7) durch das Türblatt ausführen.
- Auf der Außenseite der Türe eine mittige Bohrung ($\text{Ø}50$ mm, 13,5 mm tief) für den Rosettenkörper (1) bohren oder fräsen. Die Bohrtiefe von 13,5 mm muss genau eingehalten werden!
- Die Bohrungen für die Stücnocken des Rosettenkörpers (1) von außen nachbohren ($\text{Ø}12$ mm, 7 mm tief).
- Sofern die eckige Abdeckrosette gewählt wurde, die Fräsung 52/52/R3/6 positionsgenau von außen einfräsen.
- Die Bohrschutzplatte (5) auf das Türschloss (9) z.B. mit einem doppelseitigem Klebeband außenseitig positionsgenau anbringen und das Türschloss montieren.
- Den Zylinder in das Türschloss einbauen.
- Die Grundplatte (6) innen auf das Türblatt setzen und die Befestigungsschrauben (7) in passender Länge einsetzen.
- Der Zylinderrückstand beträgt zwingend 6 mm!!
- Den Rosettenkörper (1) in das Bohrloch $\text{Ø}50$ mm im Türblatt einsetzen und mit den Befestigungsschrauben (7) befestigen.
- Die Abdeckrosette innen (8) auf die Montageplatte innen (6) aufklippen.

Befestigungsschrauben M6 (Zylinderrückstand = 6 mm!!)

Schraube Bestell-Nr.	Länge [mm]	Türstärke von - bis [mm]
SCHRAUBE ST6X60	60	62 - 69
SCHRAUBE ST6X65	65	67 - 74
SCHRAUBE ST6X70	70	72 - 79
SCHRAUBE ST6X75	75	77 - 84
SCHRAUBE ST6X80	80	82 - 89
SCHRAUBE ST6X85	85	87 - 94

Einbauskizze



Niederlassungen

HELMUT GOLL GmbH&Co
 Blaukreuzstraße 4
 D-88131 Lindau (B)
 Telefon: +49 / (0)8382 / 9609-0
 Telefax: +49 / (0)8382 / 975089
 E-Mail: vertrieb-de@helmutgoll.com

HELMUT GOLL GmbH
 Mockenstraße 81
 A-6971 Hard
 Telefon: +43 / (0)5574 / 74177-0
 Telefax: +43 / (0)5574 / 74177-80
 E-Mail: vertrieb-at@helmutgoll.com

HELMUT GOLL AG
 Industriestrasse 29
 CH-9430 St. Margrethen
 Telefon: +41 / (0)71 7446630
 Telefax: +41 / (0)71 7446672
 E-Mail: vertrieb-ch@helmutgoll.com

